

PARTNER

LoRa[®]TLS-PROJEKT

Gelsenwasser-Konzern

- Wasserversorgung und Abwasserentsorgung
- Energienetze und Energieerzeugung
- Vertrieb
- Dienstleistungen in der Wasser- und Energiewirtschaft

PHYSEC GmbH

- Ausgründung aus dem Horst Görtz-Institut für IT-Sicherheit
- Lösungen für sichere IoT-Kommunikation auf Basis aktueller Forschungsergebnisse
- Partner für sichere Digitalisierung mit einer Vielzahl bewährter Lösungen

eBZ GmbH

- Spezialist für die Messung elektrischer Energie
- Hersteller moderner Messeinrichtungen mit offenen Schnittstellen
- Entwicklung, Produktion und Prüfung in Bielefeld
- Qualitätsstandard „Made in Germany“

Systemlösung

- GELSENWASSER AG
Willy-Brandt-Allee 26
45891 Gelsenkirchen
www.gelsenwasser.de

Ansprechpartner:
Bernhard Albers
☎ 0209 708-331
bernhard.albers@gelsenwasser.de



Emdedded Software für Zähler und LoRa[®]WAN-Infrastruktur

- PHYSEC GmbH
Universitätsstraße 142
44799 Bochum
www.physec.de

Ansprechpartner:
Dr. Christian Zenger
☎ 0234 544-40104
christian.zenger@physec.de



Weiterentwicklung optimierter elektronischer Basiszähler

- eBZ GmbH
Neusser Straße 8
33649 Bielefeld
www.ebzgmbh.de

Ansprechpartner:
Dr. Uwe Schönberg
☎ 0521 329487-50
uwe.schoenberg@ebzgmbh.de



LoRa[®]TLS- ZÄHLERFERNAUSLESUNG

sicher – günstig – unabhängig

LoRa[®]TLS

ZÄHLERFERNAUSLESUNG

- lizenzfreie LoRa[®]-Funktechnologie
- zertifizierbare Sicherheit durch BSI-präferierte TLS-Verschlüsselung
- Gesamtkosten oft niedriger als bei manueller Ablesung
- aktuelle und korrekte Zählerstände

Nutzen für Ihre Kunden

- ermöglicht zeitvariable Tarife, Stichtagsablesung und weitere Mehrwertdienste
- Datenschutz: DSGVO konform
- auf Wunsch immer aktuelle Verbrauchsdaten

TECHNISCHE INFOS

Mit der LoRa[®]TLS-Technologie ist es erstmals möglich, eine hochsichere TLS-Verbindung über eine extrem schmalbandige LoRa[®]-Verbindung aufzubauen.

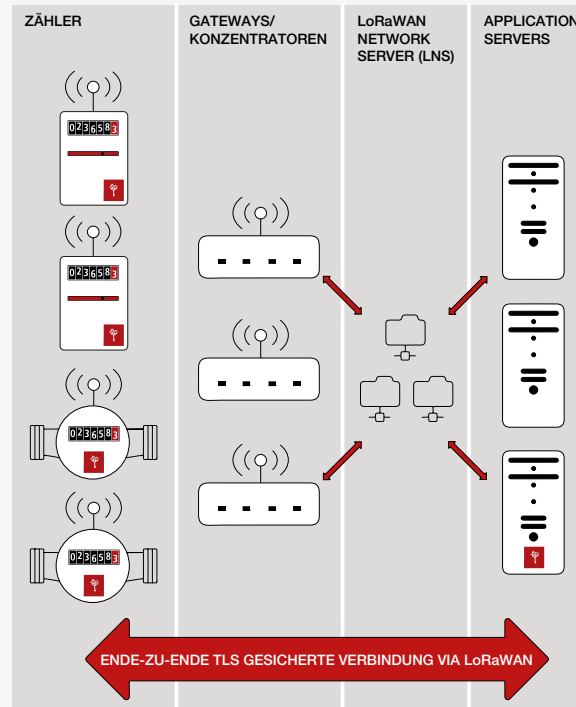
- nutzt etablierte Krypto-Standards
- TLS-Verschlüsselung schützt Vertraulichkeit und Authentizität von Mess- und Steuerdaten
- erfüllt die hohen BSI-Standards für die Kommunikation von Smart-Meter-Gateways
- ständige Weiterentwicklungen und Aktualisierungen (Updates)
- Patent erteilt

ARCHITEKTUR

SECURITY-BY-DESIGN

Die LoRa[®]TLS-Technologie verwendet die IoTee™-Lösung von PHYSEC, um die notwendigen kryptographischen Schlüssel sicher in die Zähler zu bringen.

- einfach: Monteur authentifiziert Zähler während Installation beim Kunden
- sicher: Zähler und Serversoftware überprüfen ihre gegenseitige Identität mit Zertifikaten
- volle Kontrolle: weder Zähler- noch Softwarehersteller verwalten Schlüsselmaterial



ANWENDUNG

ZÄHLERWESEN, NETZZUSTAND UND SMART CITY

Sie binden sich an keinen Zählerhersteller, denn die für den Zähler benötigte Software wird frei zur Verfügung gestellt.

- die Kommunikationsbox ist für alle Wasserzähler nutzbar
- keine regulatorischen Vorgaben
- Lösungen für Strom, Gas und Wärme in der Entwicklung
- Überwachung von Netzzustandsinformationen und Trafostation bereits in der Testphase